



teXet

Bringing the Best Together

Руководство по эксплуатации
Пайдалану бойынша нұсқаулық



TM-315

Мобильный телефон
Ұтқыр телефон

Содержание

1	Общая информация.....	4
2	Характеристики модели.....	5
3	Комплектность	5
4	Внешний вид телефона	6
4.1	Установка SIM-карт.....	9
4.2	Установка карты памяти.....	10
4.3	Установка аккумуляторной батареи	11
4.4	Зарядка аккумуляторной батареи.....	12
5	Основные функции устройства.....	14
6	Основное меню устройства.....	17
6.1	Контакты	17
6.2	Вызовы	20
6.3	Сообщения	21
6.4	Аудиоплеер	23
6.5	Профили	24
6.6	Мультимедиа	24
6.7	Календарь.....	29
6.8	Инструменты.....	30
6.9	Часы.....	31
6.10	Меню SIM.....	33
6.11	Фонарик	33
6.12	Настройки.....	34
7	Возможные неисправности и методы их устранения.....	38
8	Указания по эксплуатации	41
8.1	Правила пользования зарядным устройством и	

аккумуляторами.....	41
8.2 Правила пользования телефонным аппаратом....	43
9 Условия транспортировки и хранения.....	48
Пайдаланушының қысқа басшылығы	48
Техникалық сипаттамалар	49
Жиынтықтылық.....	49

1 Общая информация

Благодарим за то, что вы выбрали мобильный телефон торговой марки teXet. Использование последних технологических разработок и приверженность высоким стандартам позволяют предложить вам качественное устройство по доступной цене.

Телефон teXet TM-315 позволяет использовать две SIM-карты одновременно. Вы можете использовать SIM-карты с различными номерами от различных поставщиков услуг мобильной связи. Обратите внимание, что устройство оборудовано одним радиомодулем. Поэтому, если вы совершаете звонок или отправляете/принимаете сообщение с одной из SIM-карт, вторая SIM будет недоступна.

Данное Руководство содержит информацию о технических характеристиках устройства, элементах управления, перечень мер безопасности. Игнорирование описанных мер предосторожности может привести к повреждению устройства, сбоям в его работе или к выходу его из строя. Актуальную документацию по вашему устройству вы всегда можете найти на сайте [teXet.ru](http://texet.ru) в разделе «Загрузки» - <http://texet.ru/support/files/>

TeXet TM-315 - это мобильный телефон (абонентская радиостанция), предназначенный для работы в качестве окончательного абонентского устройства в сотовых сетях стандарта GSM 850/900/1800/1900.

Внешний вид изделия и внутреннего программного обеспечения могут отличаться от изображенных на рисунках, поскольку все иллюстрации даны на основе прототипов наших моделей.

2 Характеристики модели

- Две активные SIM-карты
- GSM: 850/900/1800/1900
- Световая индикация
- SMS
- Кнопка SOS для экстренных вызовов
- Фото и видеокамера
- Дисплей: 2.8" цветной ЖК, 240x320 пикс.
- Виброзвонок
- Встроенный аудио/видео плеер
- FM-радио: 87.5-108.0 МГц
- Слот расширения: до 16 Гб
- Аккумулятор: литий-ионная 2500 мАч
- Светодиодный фонарик
- Разъем для наушников 3.5 мм
- Размеры: 139x58x15.3 мм
- Масса: 123 г

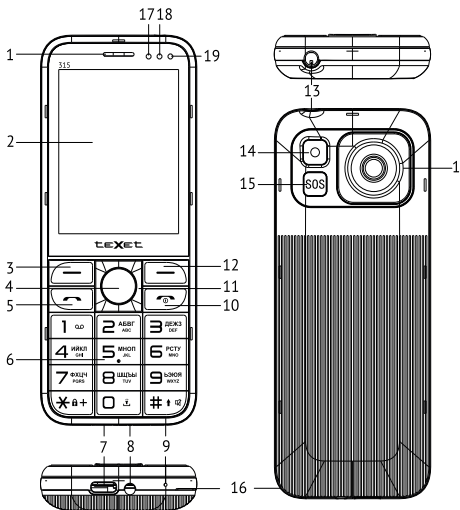
3 Комплектность

1. Мобильный телефон.....1шт.
2. Аккумуляторная батарея.....1шт.
3. Зарядное устройство.....1шт.
4. Руководство по эксплуатации.....1экз.
5. Гарантийный талон.....1экз.

Рекомендуется использовать с устройством только те аксессуары, что входят в комплект поставки. Аксессуары, не входящие в комплект поставки, могут быть несовместимы с данным устройством.

Примечание: Изготовитель устройства оставляет за собой право изменять комплектацию в том случае, если это не препятствует использованию изделия по основному назначению.

4 Внешний вид телефона



Клавиши, индикаторы и разъемы

1	Динамик	10	Клавиша «Отмена»: • при длительном нажатии приводит к включению/выключению телефона; • позволяет отклонить входящий вызов; • завершает вызов; • завершает протекающие процессы
2	Дисплей		
3	Левая функциональная клавиша		
4	Клавиша «ОК»	11	Навигационная панель
5	Клавиша «Вызов» SIM1/SIM2	12	Правая функциональная клавиша
6	Цифровые функциональные клавиши 0-9 для набора номера и SMS	13	Светодиодный фонарик
		14	Камера
		15	Кнопка SOS
7	Type-C разъем	16	Выемка в корпусе для снятия крышки
8	Разъем для подключения наушников	17	Индикатор новых сообщений
		18	Индикатор низкого заряда батареи
9	Микрофон	19	Индикатор пропущенных вызовов

СЫРТҚЫ ТҮРІ - KAZ

1	Динамикалық	10	Бас тарту пернесі
2	Дисплей	11	Шарлау жолағы

3	Функцияның сол жақ пернесі	12	Функцияның оң пернесі
4	OK пернесі	13	Жарықдиодты шам
5	Қоңырау кілті	14	Камера
6	Сандық және функционалдық пернелер	15	SOS батырмасы
7	Туре-С қосқышы	16	Батарея қақпағын алу үшін тұрғын үй Ұяның
8	Құлаққап ұяшығы	17	Жаңа хабарлама көрсеткіші
		18	Қабылданбаған қоңырау көрсеткіші
9	Микрофон	19	Төмен батарея көрсеткіші

Значение символов на экране телефона

	сигнал сети		новый пропущенный звонок
	Карта памяти подключена		включен беззвучный режим
	SIM-карта отсутствует		включен вибро режим
	Карта памяти отсутствует		подключены наушники
	индикатор заряда батареи		будильник активен
	новое сообщение		Bluetooth включен

4.1 Установка SIM-карт

Телефон teXet TM-315 позволяет использовать две SIM-карты одновременно. Вы можете использовать SIM-карты с различными номерами от различных поставщиков услуг мобильной связи.

Перед началом установки SIM-карты убедитесь в том, что устройство выключено. Если устройство включено, для его выключения нажмите и удерживайте клавишу «Отмена» (10 на схеме устройства) и выберите пункт «Выключение».



ВНИМАНИЕ!

В качестве SIM1 используйте miniSIM, в качестве SIM2 используйте miniSIM.

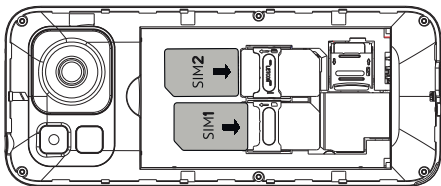
Для установки SIM-карт в любой из двух слотов произведите следующие действия:

- снимите заднюю крышку с помощью выемки для снятия крышки батарейного отсека (16 на схеме устройства);
- извлеките аккумуляторную батарею;
- вставьте SIM1 и SIM2 (логотипом оператора вверх) в соответствующие слоты как показано на рисунке;
- установите батарею и закройте корпус устройства.



ВНИМАНИЕ!

Не вставляйте карту памяти в разъем для SIM-карты.



4.2 Установка карты памяти

Мобильный телефон ТМ-315 имеет слот для карты памяти. Чтобы установить карту произведите следующие действия:

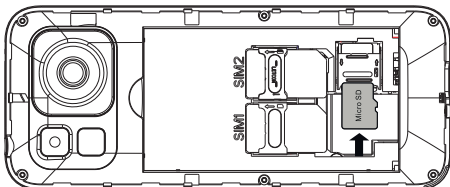
- снимите заднюю крышку и извлеките АКБ;
- откройте крышку слота, расположенного слева, для этого снимите механизм крепления карты памяти с фиксации движением вниз и приподнимите механизм фиксации, тем самым освободив место для размещения карты памяти;
- вставьте карту памяти в слот логотипом к себе, направив контакты внутрь слота, и закройте крышку слота: для этого поднимите механизмы фиксации карты и закрепите их движением вверх (после успешного закрепления вы можете услышать щелчок);
- установите батарею и закройте корпус устройства.



ВНИМАНИЕ!

Не вставляйте карту под наклоном, это может привести к повреждению контактов.

Примечание: Мобильный телефон TM-315 поддерживает карты памяти емкостью до 16 Гб.



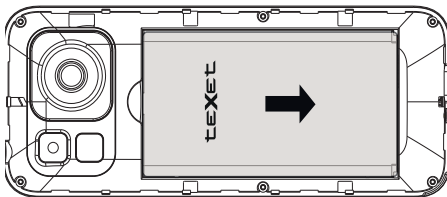
4.3 Установка аккумуляторной батареи



ВНИМАНИЕ!

Перед установкой и извлечением аккумуляторной батареи необходимо отсоединить зарядное устройство. В противном случае возможно повреждение телефона.

Для правильной установки батареи стоит разместить ее контактами вниз и логотипом teXet к себе. В том случае если логотип перевернут или вы видите информационные обозначения, вы устанавливаете батарею неверно и существует риск повредить контакты. После правильного размещения батареи закройте крышку.



Для безопасного использования и продления срока службы батареи в устройстве установлен температурный датчик NTC. При температуре +55 – +60°C зарядка устройства будет автоматически прекращена, о чем будет сообщено в автоматическом уведомлении на экране устройства.

4.4 Зарядка аккумуляторной батареи

Перед зарядкой аккумуляторной батареи внимательно прочитайте раздел «Указания по эксплуатации».

Перед первым использованием устройства рекомендуется произвести полную зарядку аккумуляторной батареи.

Подключите адаптер питания к сети и вставьте Type-C кабель в соответствующий разъем (7 на схеме устройства). Во время зарядки значок питания на экране устройства активируется, что будет свидетельство-

вать об успешном начале процесса зарядки.

Рекомендуется не отсоединять устройство до тех пор, пока батарея не зарядится полностью.

В момент полной зарядки аккумулятора значок питания на экране устройства будет полностью заполнен, а анимация, свидетельствующая о процессе зарядки, будет приостановлена.



ВНИМАНИЕ!

Неправильное подключение зарядного устройства может привести к серьезному повреждению телефона. Гарантия не распространяется на какие-либо повреждения, возникшие в результате неправильного использования устройства и сопутствующих аксессуаров.

Примечание: Для того чтобы сохранить длительную работоспособность аккумуляторной батареи и продлить срок ее службы, следуйте нижеописанным инструкциям:

- не производите зарядку устройства при высокой температуре;
- не следует производить подзарядку устройства постоянно: вы можете сделать это в тот момент, когда на дисплее появится сообщение о низком уровне заряда;
- если вы не используете устройство длительное время, подзаряжайте аккумулятор не менее одного раза в месяц, не дожидаясь момента полной разрядки.

В целях экономии электроэнергии отключайте зарядное устройство, если оно не используется. Зарядное устройство не оснащено персональным выключателем питания, поэтому его нужно отсоединять вручную, чтобы прервать процесс зарядки телефона.



ВНИМАНИЕ!

Используйте только зарядные устройства и кабели, одобренные компанией ООО «ТЕКСЕТ ИМПЕКС». Использование несовместимых зарядных устройств и кабелей может привести к взрыву аккумулятора или повреждению устройства.

5 Основные функции устройства

Перед включением телефона внимательно прочитайте раздел «Указания по эксплуатации».

Включить телефон	Нажмите и удерживайте клавишу «Отмена» в течение 5 секунд. Загрузка устройства произойдет за несколько секунд.
Выключить телефон	Нажмите и удерживайте клавишу «Отмена», выберите в быстром меню пункт «Выключить» - ОК. Аппарат автоматически отключится через некоторое время. Примечание: в случае низкой зарядки аккумулятора устройство может быть отключено автоматически после уведомления пользователя о существующей проблеме. При этом все несохраненные данные могут быть утеряны. Во избежание потери данных заблаговременно сохраните открытые документы, закройте все активные приложения и подключите телефон к источнику питания.

Заблокировать телефон	<p>Два способа:</p> <ol style="list-style-type: none"> 1) нажмите и удерживайте клавишу *. 2) нажмите и удерживайте клавишу «Отмена» в течение 5 секунд. Выберите в быстром меню пункт «Заблокировать» - ОК.
Разблокировать телефон	<p>Два способа:</p> <ol style="list-style-type: none"> 1) нажмите на левую функциональную клавишу (3 на схеме устройства), а затем на клавишу *; 2) нажмите и удерживайте клавишу *.
Перезагрузить телефон	<p>Нажмите и удерживайте клавишу «Отмена», выберите пункт «Перезагрузить».</p>
Включить авиарежим	<p>Нажмите и удерживайте клавишу «Отмена», выберите пункт «Авиарежим».</p>
Набрать номер и осуществить вызов	<p>Два способа:</p> <ol style="list-style-type: none"> 1) воспользоваться меню «Контакты»; 2) осуществить ввод нужного номера вручную при помощи цифровой клавиатуры (6 на схеме устройства) при нахождении на главном экране. Для совершения вызова нажмите клавишу «Вызов» (5 на схеме устройства).
Завершить вызов	<p>Во время звонка вызов завершается клавишей «Отмена».</p>

Принять входящий вызов	Для того чтобы принять входящий вызов, нажмите клавишу «Вызов».
Отклонить вызов	Во время входящего звонка вы можете отключить звуковой сигнал правой функциональной клавишей и отклонить вызов, нажав клавишу «Отмена».
Быстрый переход к «Контактам»	Нажмите правую функциональную клавишу (12 на схеме устройства).
Быстрый переход к «Вызовам»	Нажмите клавишу «Вызов».
Переход к главному меню устройства	Нажмите левую функциональную клавишу или центральную кнопку ОК.
Быстрое переключение профилей	Нажмите и удерживайте клавишу # .
Быстрое использование фонарика	Перейдите на главный экран, нажмите и удерживайте клавишу 0 .
Вызов быстрого меню	Быстрое меню позволит вам осуществить быстрое выключение, перезагрузку, блокировку телефона, настроить работу SIM1 и SIM2, а также переключать профили. Для вызова быстрого меню нажмите и удерживайте клавишу «Отмена» (10 на схеме устройства).



ВНИМАНИЕ!

В некоторых случаях (особенно при нахождении в роуминге) набор номеров в формате 8-код оператора-номер абонента может быть недоступен. Поэтому для совершения вызовов на территории России мы рекомендуем использовать набор номера в формате +7-XXX-XXX-XX-XX. Все исходящие вызовы операторов сотовой связи, действующих на территории Республики Беларусь, рекомендуем совершать так же в международном формате: +375-XX-XXX-XX-XX. В ином случае производитель не гарантирует корректность совершения вызова. В случае проблем советуем обращаться к оператору связи.

6 Основное меню устройства

Главное меню содержит следующие разделы: Контакты, Вызовы, Профили, Аудиоплеер, Сообщения, Мультимедиа, Календарь, Инструменты, Часы, Меню SIM, Фонарик, Настройки.

Для навигации по разделам используйте панель навигации (11 на схеме устройства). Для перехода к разделу или выбора опции нажмите кнопку ОК.

6.1 Контакты

Данный раздел позволяет сохранить до 500 контактов в памяти телефона; количество контактов, которые можно сохранить на SIM-карте, зависит от мобильного оператора.

Находясь на главном экране, нажмите правую функциональную клавишу (12 на схеме устройства) для быстрого перехода к меню «**Контакты**».

<p>Набрать номер и осуществить вызов</p>	<p>Два способа: 1) перейдите в «Контакты» - выберите нужный контакт из списка - нажмите клавишу «Вызов» - в открывшемся меню выберите с какой SIM вы планируете осуществить звонок; 2) перейдите к главному экрану - введите цифры нужного номера вручную при помощи цифровой клавиатуры - нажмите клавишу «Вызов» - в открывшемся меню выберите с какой SIM вы планируете осуществить звонок.</p>
<p>Добавить контакт</p>	<p>Перейдите в «Контакты» - «Опции» - «Добавить».</p>
<p>Установить изображение контакта</p>	<p>Если вы добавляете контакт в память телефона, вы можете прикрепить к контакту фото. Для установки изображения контакта, перейдите в «Опции» контакта - «Изменить контакт» - «Редактировать иконку» - «Изм.» - «Выбрать», чтобы установить изображение, хранящееся на карте памяти или «Сделать фото», чтобы установить фотографию сделанную прямо сейчас.</p>
<p>Присвоить контакт группе</p>	<p>Чтобы присвоить группу контакту, перейдите к строке со значком  - установите галочку напротив желаемой группы - ОК.</p>


<p>Установить мелодию на контакт</p>	<p>Если вы добавляете контакт в память телефона, вы можете прикрепить к контакту мелодию. Для установки сигнала контакта, перейдите в «Опции» контакта - «Изменить контакт» - «Сигналы по умолчанию» - «Изм.» - «По умолчанию», чтобы выбрать один из предустановленных сигналов телефона, или «Выбрать», чтобы установить аудио, хранящееся на карте памяти.</p>
<p>Экспорт контактов из телефонной книги на карту памяти</p>	<p>«Контакты» - «Опции» - «Импорт/экспорт» - «Экспорт контактов» - выберите контакты, которые вы хотите экспортировать, или перейдите в «Опции», чтобы отметить все. Затем выберите, куда вы хотите сохранить контакты - «Выбор». Контакты будут экспортированы в файл с расширением .csv, который может быть в дальнейшем импортирован на другие устройства.</p>
<p>Импорт контактов с карты памяти в память телефона</p>	<p>«Контакты» - «Опции» - «Импорт/экспорт» - «Импорт контактов» - выберите файл или несколько файлов с расширением .csv - «Выбрать» - дождитесь окончания процесса импорта.</p>

<p>Вызов контакта длительным нажатием цифровой клавиши на главном экране (быстрый набор)</p>	<p>Перейдите в «Контакты» - «Опции» - «Дополнительно» - «Быстрый набор» - перейдите к нужной клавише - ОК (чтобы ввести номер вручную) - «Контакты» - выберите из списка - ОК. Теперь на главном экране вы можете вызвать контакт длительным нажатием цифровой клавиши, на которую вы назначили контакт.</p>
<p>Установить аудио на входящий вызов</p>	<p>«Аудиоплеер» - «Опции» - «Плейлист» - «Моя музыка» - перейдите к нужному аудиофайлу - «Опции» - «Установить как» - «Входящий вызов» - выберите SIM-карту.</p>

6.2 Вызовы

Раздел содержит всю информацию о вызовах для SIM1 и SIM2.

Находясь на главном экране, нажмите клавишу «Вызов» для быстрого перехода к меню «**Вызовы**».


Значок  на иконке секции «Вызовы» показывает количество пропущенных вызовов.

<p>Добавить номер телефона в черный список</p>	<p>Перейдите к номеру, с которого или на который был осуществлен вызов - «Опции» - «Добавить в черный список».</p>
---	--

Добавить номер телефона в контакты	Перейдите к номеру, с которого или на который был осуществлен вызов - «Опции» - «Добавить» - выберите «Новый контакт» или «Обновить контакт».
Включить запись разговора	Во время совершения вызова, используйте клавишу «Вправо»/«Влево» для выбора опций. Выберите опцию «Запись» и нажмите клавишу ОК. Примечание: убедитесь в наличии в телефоне карты памяти. Запись будет автоматически сохранена на нее.

6.3 Сообщения

Вы можете сохранить до 200 SMS-сообщений в памяти мобильного телефона, количество сообщений, которые можно сохранить на SIM-карте, зависит от мобильного оператора.

Значок  на иконке секции «Сообщения» показывает количество непрочитанных SMS-сообщений.

Создать и отправить SMS	«Сообщения» - «Написать» - в верхнем поле вручную введите номер телефона получателя или нажмите кнопку ОК, чтобы выбрать номер из телефонной книги. В поле ниже введите текст сообщения и нажмите ОК, чтобы отправить.
--------------------------------	--

<p>Ввести текст SMS</p>	<p>Для ввода буквы нажмите соответствующую ей цифровую клавишу один или несколько раз. Например, чтобы ввести слово «дом», нажмите клавишу 3 один раз, клавишу 5 три раза, затем клавишу 5 один раз. Для вставки пробела нажмите клавишу 0 один раз. Для удаления предыдущего символа нажмите правую функциональную клавишу. Для вставки символа нажмите кнопку *.</p>
<p>Включить функцию T9</p>	<p>В поле ввода текста нажмите кнопку # - выберите один из форматов написания букв «sRu»/«sru»/«sRU» - ОК.</p> <p>Данная функция предназначена для быстрого набора текста. Для ввода одной буквы требуется только одно нажатие по нужной цифровой клавише. Например, чтобы ввести слово «кот», нажмите клавишу 4 один раз, клавишу 5 один раз и клавишу 6 один раз. Затем внизу появятся варианты слов из словаря, которые вы можете выбрать с помощью кнопок «Влево»/«Вправо»/ОК.</p>
<p>Изменить язык</p>	<p>В поле ввода текста нажмите кнопку # - «Язык ввода» - выберите язык.</p>

Включить уведомление о доставке	«Сообщения» - «Настройки SMS» - «Отчет о доставке» - установите галочку напротив опции, нажав ОК.
--	---

6.4 Аудиоплеер

В разделе «**Аудиоплеер**» вы можете прослушивать и управлять аудиофайлами в памяти устройства.

Начать/приостановить воспроизведение	Нажмите центральную кнопку ОК.
Перейти к следующему/предыдущему аудио	Используйте короткое нажатие кнопок навигации «Влево»/«Вправо».
Перемотать аудио	Нажмите и удерживайте кнопки навигации «Влево»/«Вправо».
Увеличить/уменьшить громкость	Используйте кнопки навигации «Вверх»/«Вниз».
Изменить порядок воспроизведения	1) Нажмите «Опции» - «Случайный порядок» и выберите желаемый режим. 2) Нажмите цифровую клавишу 1 для изменения порядка воспроизведения.
Изменить режим повтора	1) Нажмите «Опции» - «Повтор» и выберите желаемый режим. 2) Нажмите цифровую клавишу 2 для изменения режима повтора.

Установить аудиозапись в качестве мелодии звонка или будильника	Нажмите «Установить как» и выберите в мелодии звонка или будильника вы хотите установить текущую аудиозапись.
--	---

6.5 Профили

В разделе «**Профили**» вы можете настроить громкость системных звуков или убрать их полностью, изменить мелодии звонков и SMS.

Отключить сигналы и вибрацию	«Профили» - центральной кнопкой ОК установите точку напротив опции «Без звука».
Включить виброрежим	«Профили» - центральной кнопкой ОК установите точку напротив опции «Вибрация».
Отключить сигнал нажатия кнопок клавиатуры	«Профили» - выберите нужный профиль - «Опции» - «Настройки» - «Другие сигналы» - «Тон клавиатуры» - «Без звука» - «Готово».

6.6 Мультимедиа

В данном разделе содержатся: Галерея, Фотокамера, Видеокамера, Видеоплеер, Диктофон, Радио, Файлы. Для корректного сохранения данных, вставьте карту в специальный разъем.

Просмотреть изображения	Перейдите в раздел «Галерея».
--------------------------------	-------------------------------

<p>Установить изображение в качестве обоев (фоновое изображение) главного экрана</p>	<p>«Галерея» - перейдите к нужному изображению - «Опции» - «Установить как обои» - ОК.</p>
<p>Установить изображение в качестве иконки контакта</p>	<p>«Галерея» - откройте изображение - «Опции» - «Установить как» - «Иконка контакта».</p>
<p>Просмотреть дополнительные опции</p>	<p>Нажмите левую функциональную клавишу.</p>
<p>Сделать фото</p>	<p>«Фотокамера» - нажмите центральную кнопку ОК. Убедитесь, что фотографии сохраняются на карту памяти: для этого перейдите в «Фотокамера» - «Опции» - «Настройки» - «Хранилище».</p>
<p>Открыть окно дополнительных настроек</p>	<p>«Фотокамера»/«Видеокамера» - «Опции» - «Настройки». Здесь вы можете:</p> <ol style="list-style-type: none"> 1. Переключиться на режим съемки фото/видео 2. Выбрать размер 3. Регулировать яркость и контраст 4. Применить эффекты 5. Настроить экспозицию в режиме фото 6. Добавить рамки (стикеры) в режиме фото

	<p>7. Включить серийную съемку</p> <p>8. Настроить баланс белого в режиме фото</p>
Снять видео	«Видеокамера» - нажмите кнопку ОК для начала записи видео и «Стоп» для остановки.
Начать/приостановить воспроизведение видео	Перейдите в «Видеоплеер» и нажмите центральную кнопку ОК.
Перемотать видео	«Видеоплеер» - нажмите и удерживайте кнопки панели навигации «Влево»/«Вправо».
Перейти к предыдущему/следующему видео	«Видеоплеер» - используйте короткое нажатие кнопок навигации «Влево»/«Вправо».
Уменьшить/увеличить громкость	«Видеоплеер» - используйте короткое нажатие кнопок навигации «Вниз»/«Вверх».
Переключиться между портретным/ландшафтным режимом просмотра	Перейдите в «Видеоплеер»: <ul style="list-style-type: none"> 1) «Опции» - «Повернуть экран». 2) нажмите клавишу «0».
Регулировать яркость видео	«Видеоплеер» - начните воспроизведение - нажмите клавишу 5. Используйте клавиши 4/6 для регулировки.

Записать аудио	<p>Перейдите в раздел «Диктофон» - нажмите центральную кнопку ОК. Чтобы поставить запись на паузу, также нажмите центральную кнопку ОК или левую функциональную клавишу. Чтобы остановить и сохранить запись, нажмите правую функциональную клавишу.</p> <p>Раздел «Диктофон» позволяет записывать звук в форматах AMR и WAV.</p>
Прослушать радио (подключение наушников не требуется)	<p>«Радио» - будет осуществлен автоматический поиск радиостанций.</p>
Осуществить автоматический поиск радиостанций	<p>«Радио» - «Опции» - «Автопоиск и сохранение». Автоматический поиск и сохранение радиостанций может занять до 2 минут.</p>
Начать воспроизведение	<p>Нажмите кнопку ОК.</p>
Увеличить/уменьшить громкость	<p>Используйте кнопки навигации «Вверх»/«Вниз».</p>
Перейти к предыдущей/следующей радиостанции	<p>Нажимайте кнопки «Влево»/«Вправо».</p>

<p>Запись радио вручную</p>	<p>Перейдите к нужной станции, воспользовавшись «Автопоиском» или «Поиском вручную». Затем в списке опций перейдите к опции «Запись».</p>
<p>Автоматическая запись радио</p>	<p>«Радио» - «Опции» - «Автозапись» - установите галочку напротив пункта «Вкл./выкл.». В разделе «Параметры» установите время начала записи, длительность, частоту и режим повтора.</p>
<p>Форматировать память телефона или карту памяти</p>	<p>«Файлы» - «Опции» - «Память» - «Форматир. память телефона» или «Форматир. карту памяти».</p> <p>Внимание: при форматировании памяти производится полная ее очистка и удаление всех файлов, поэтому рекомендуется предварительно перенести важные файлы на компьютер или другой носитель.</p>
<p>Перенос файлов с компьютера на карту памяти</p>	<p>Убедитесь, что карта памяти вставлена в телефон и телефон включен. Подключите USB-кабель к телефону в разъем Type-C (7 на схеме устройства). На телефоне высветится окно, состоящее из пунктов</p>

	<p>«Заряжается» и «Передача данных». Выберите пункт «Передача данных». На компьютере автоматически откроется папка с именем TM-315. Рекомендуем вам сохранять файлы в следующих папках:</p> <p>Изображения - папка Photos Видео - папка Video Электронные книги - папка Ebook Музыка - папка My Music</p>
--	--

6.7 Календарь

В разделе «**Календарь**» вы можете просматривать даты и ставить напоминания о событиях.

<p>Переходить по дням/неделям/месяцам в календаре</p>	<p>Используйте кнопки навигации «Вверх»/«Вниз» для перехода по неделям, клавиши */# для перехода по месяцам и клавиши «Вправо»/«Влево» по дням.</p>
<p>Перейти к определенной дате</p>	<p>«Календарь» - «Опции» - «Перейти к дате» - установите необходимую дату - нажмите ОК.</p>
<p>Добавить напоминание в календаре</p>	<p>«Календарь» - «Опции» - «Добавить задачу» - измените название, дату, время, сигнал, режим повтора и нажмите «Сохранить».</p>

6.8 Инструменты

В разделе «**Инструменты**» содержатся полезные приложения: Калькулятор, Электронная книга, Заметки, Конвертер, Bluetooth.

Выполнить арифметическое действие	Используйте кнопки навигации для выбора арифметического действия, кнопки цифровой клавиатуры для ввода цифр, кнопку ОК для вывода результата.
Открыть электронную книгу	Раздел «Электронная книга» позволяет просматривать текстовые файлы с расширением .txt в кодировке UTF-8 и UNICODE, которые хранятся на карте в папке Ebook.
Автоматический переход по страницам	«Электронная книга» - откройте книгу - «Опции» - «Автопросмотр» - установите желаемый интервал автоматического переключения страниц.
Переходить по строкам и страницам электронной книги вручную	Откройте книгу и используйте кнопки навигации «Вверх»/«Вниз» для перехода по строкам; «вправо»/«Влево» для перехода по страницам.
Создать заметку	«Заметки» - «Опции» - «Добавить». Вы можете создавать текстовые заметки длиной до 1000 символов.

Преобразовать единицы	«Конвертер» - в первой строке нажмите ОК и выберите вес или длину, во второй строке так же выберите единицы измерения. В третьей строке введите количество, которое нужно конвертировать. В четвертой строке отобразится результат конвертации.
Активировать Bluetooth	«Bluetooth» - установите галочку напротив пункта Bluetooth.
Подключить другие устройства	«Bluetooth» - «Сопряженные устройства» - «Поиск устройств» - перейдите к нужному устройству в списке - «Сопряжение».
Сделать TM-315 видимым для других устройств	«Bluetooth» - установите галочку напротив пункта «Видимость Bluetooth».
Передача файла по Bluetooth	Выберите файл - «Опции» - «Отправить по Bluetooth» - выберите одно из сопряженных устройств или осуществите поиск.

6.9 Часы

В разделе «**Часы**» вы можете управлять Будильником, а также использовать Таймер и Секундомер.

Установить будильник	«Будильник» - выберите нужный будильник - нажмите левую функциональную клавишу «Вкл.».
-----------------------------	--

<p>Изменить сигнал будильника</p>	<p>«Будильник» - выберите нужный будильник - ОК - перейдите к строке «Сигнал» - «Выбрать». Вы можете выбрать сигнал по умолчанию, выбрать пользовательский аудиофайл или записать звук на диктофон.</p>
<p>Изменить режим повтора будильника</p>	<p>«Будильник» - выберите нужный будильник - ОК - «Повтор». Если вы выберете режим повтора «Выбрать», перемещайтесь по дням недели кнопками навигации «Влево»/«Вправо» и кнопкой ОК выбирайте нужные дни. В дни, отмеченные зеленым цветом с оранжевой лентой, будильник будет срабатывать еженедельно.</p>
<p>Настроить громкость будильника</p>	<p>«Меню» - «Профили» - выберите текущий профиль - «Опции» - «Настройки» - «Громкость» - «Будильник и календарь» - ОК - регулируйте громкость кнопками навигации «Вверх»/«Вниз».</p>
<p>Запустить секундомер</p>	<p>Для запуска секундомера нажмите «Старт». Для записи промежуточного времени («круга») нажмите центральную кнопку «Счетчик». Для завершения нажмите «Стоп». Для сброса данных нажмите «Сброс».</p>

Начать отсчет	«Таймер» - введите нужный интервал. Первые две цифры обозначают количество часов, вторые две цифры - количество минут. Для запуска таймера нажмите «Старт».
----------------------	---

6.10 Меню SIM

Раздел «**Меню SIM**» позволяет использовать сервисы, предоставляемые оператором связи.

Использовать услуги оператора связи	Откройте «Меню SIM». Приложение содержит набор USSD-команд для самостоятельного управления расходами и услугами оператора.
--	--



ВНИМАНИЕ!

Обратите внимание, что за использование некоторых сервисов и услуг может взиматься дополнительная плата. Тарифы уточняйте в справочной службе поставщика услуги.

6.11 Фонарик

Использовать фонарик	«Фонарик» - «Вкл.»/«Выкл.». Для быстрого управления с главного экрана нажмите кнопку 0 .
-----------------------------	---

6.12 Настройки

С помощью раздела **«Настройки»** вы можете задать параметры устройства таким образом, чтобы сделать его использование максимально удобным.

Пункты раздела «Настройки»: Вызовы, Телефон, Дисплей, Безопасность, Световая индикация, SOS, О Телефоне.

Включить автоматическую запись вызовов	«Настройки» - «Вызовы» - «Автозапись вызова» - «Вкл.».
Перезвонить или отправить ответное SMS на ту же SIM	«Настройки» - «Вызовы» - «Настройки SIM» - «Режим ответа» - отметьте нужные опции.
Автоматический повтор вызова	«Настройки» - «Вызовы» - «Дополнительно» - «Автонабор» - «Выбор». В этом случае если абонент занят, то набор номера будет совершаться автоматически.
Настроить черный список	«Настройки» - «Вызовы» - «Черный список». Добавьте номера во вкладке «Номера».
Изменить время и дату	«Настройки» - «Телефон» - «Время и дата».
Включить автоматическое обновление времени по сети GSM	«Настройки» - «Телефон» - «Время и дата» - «Автообновление времени» - «Выбор». Внимание: уточняйте доступность услуги автоматического об-

	новления даты и времени у своего мобильного оператора
Быстрый доступ к приложениям и опциям с главного экрана	«Настройки» - «Телефон» - «Быстрый доступ» - выберите кнопку навигации - выберите приложение или опцию - «Готово».
Изменить яркость дисплея	«Настройки» - «Дисплей» - «Яркость» - регулировать яркость можно при помощи кнопок навигации «Влево»/«Вправо».
Изменить обои главного экрана	«Настройки» - «Дисплей» - «Обои» - нажмите «Выбрать», чтобы сохранить установить изображение с карты памяти.
Настроить время подсветки дисплея	«Настройки» - «Дисплей» - «Подсветка» - выберите необходимый интервал времени.
Настроить время подсветки клавиш	«Настройки» - «Дисплей» - «Подсветка кнопок» - выберите необходимый интервал времени.
Вывести информационные элементы на главный экран	«Настройки» - «Дисплей» - «Главный экран» - отметьте галочками те элементы, которые следует отображать на главном экране.
Отключить автоматическую блокировку клавиатуры	«Настройки» - «Дисплей» - «Автоблок. клавиатуры» - выберите нужный интервал - ОК.

Включить запрос PIN-кода	«Настройки» - «Безопасность» - «Настройки PIN» - «Настройки PIN» - установите «Вкл.»
Изменить PIN-код	«Настройки» - «Безопасность» - «Настройки PIN» - выберите пункт «Изменить PIN».
Включить запрос пароля телефона при включении	«Настройки» - «Безопасность» - «Блокировка телефона» - «Блокировать».
Изменить пароль блокировки	«Настройки» - «Безопасность» - «Изменить пароль» - для изменения пароля вам потребуется текущий пароль. Внимание: Если вы забудете пароль, разблокировать телефон можно будет только в сервисном центре (без сохранения данных). Пароль по умолчанию 0000 .
Установить пароль на секции меню	«Настройки» - «Безопасность» - «Пароль на секции меню» - введите пароль 0000 - выберите нужные пункты.
Сбросить настройки	«Настройки» - «Телефон» - «Сброс настроек» - введите пароль 0000 .



ВНИМАНИЕ!

Услуги ожидания, запрета вызовов предоставляются оператором связи и могут быть недоступны в отдельных регионах.



ВНИМАНИЕ!

В случае если вы измените и забудете пароль, разблокировать телефон можно будет только в сервисном центре (без сохранения данных!)

Настроить световую индикацию	«Настройки» - «Световая индикация» - выберите какой индикатор хотите включить или выключить - ОК.
Включить/выключить функцию SOS	«Настройки» - «SOS» - «Настройки» - установите галочку напротив пункта «SOS».
Включить/выключить звуковой сигнал SOS	«Настройки» - «SOS» - «Настройки» - установите галочку напротив пункта «Сигнал SOS».
Добавить экстренные номера	«Настройки» - «SOS» - «Номера», выберите пустую строку и нажмите центральную кнопку. В появившемся поле введите телефонный номер и нажмите ОК. Чтобы удалить номер из списка, перейдите к строке с номером, нажмите «Опции» - «Удалить».
Изменить экстренное сообщение	«Настройки» - «SOS» - «Сообщение» - отредактируйте сообщение - нажмите центральную кнопку ОК для сохранения.



ВНИМАНИЕ!

Если на балансе недостаточно средств для звонка или отправки SMS, то звонок и отправка SMS не будут произведены.

7 Возможные неисправности и методы их устранения

Информация, изложенная ниже, может помочь вам выявить и устранить наиболее распространенные проблемы аппаратной части и программного обеспечения, с которыми вы можете столкнуться.

Перед тем как предпринять какие-либо дальнейшие действия, проверьте: заряжен ли аккумулятор; сохранится ли неисправность после перезагрузки устройства; корректно ли была произведена настройка устройства.

Если вы допустили ошибки при настройке устройства или не уверены в корректности сделанных вами изменений, попробуйте восстановить первоначальные настройки системы.

Для восстановления настроек выполните следующие действия:

- 1) зайдите в меню устройства;
- 2) откройте **«Настройки»**;
- 3) выберите пункт **«Телефон»** - **«Сброс настроек»**;
- 4) введите код **0000**.

<p>Телефон не включается</p>	<ul style="list-style-type: none"> • проверьте заряд аккумулятора, в случае разрядки присоедините адаптер питания и подождите не менее 10-ти минут; • нажмите и удерживайте клавишу включения не менее 5 сек; • в том случае, если аккумулятор заряжен, все равно подключите адаптер питания и повторите процедуру повторно; • если устройство не включается даже после подзарядки, обратитесь в службу поддержки или авторизованный сервисный центр.
<p>Телефон отключается сразу после включения</p>	<p>Возможно, у устройства чрезвычайно низкий заряд аккумулятора. В этом случае система автоматически предотвращает полную разрядку во избежание потери информации и хранящихся данных. Перед тем как осуществить повторную попытку включения устройства, зарядьте его не менее 20-ти минут и не отсоединяйте адаптер питания от розетки во время работы.</p>
<p>Батарея быстро разряжается</p>	<ul style="list-style-type: none"> • Возможно, вы используете функции, требующие большого расхода энергии. Больше всего энергии расходуется на просмотр видео. • попробуйте установить более экономичные настройки яркости экрана; • аккумулятор разряжается во время работы при низкой температуре.

<p>Аккумулятор не заряжается</p>	<ul style="list-style-type: none"> • убедитесь в том, что адаптер питания подключен к работающей розетке; • убедитесь в том, что вы используете стандартный адаптер питания, а не адаптер от другого устройства; • аккумулятор может не заряжаться во время работы при высокой температуре.
<p>Уведомление об ошибке доступа к сети</p>	<ul style="list-style-type: none"> • Проблема может быть вызвана слабым сигналом сети. Переместитесь в место, где сигнал сети более стабилен. • Сеть может быть перегружена (что актуально для места с массовым скоплением людей). Переместитесь в менее людное место.
<p>Не удается найти другое Bluetooth-устройство</p>	<ul style="list-style-type: none"> • удостоверьтесь в том, что на телефоне включена беспроводная связь Bluetooth; • удостоверьтесь в том, что телефон «виден» (параметр «Видимость Bluetooth» включен); • удостоверьтесь в том, что Bluetooth также активирован на устройстве, к которому вы планируете присоединиться; • удостоверьтесь в том, что телефон и Bluetooth-устройство находятся на расстоянии не более 10 метров друг от друга.

8 Указания по эксплуатации

Данный телефон произведен и предназначен для мобильного использования. Нижеследующие указания по эксплуатации предназначены для того, чтобы помочь вам правильно использовать телефон без угрозы для безопасности людей и материальных ценностей и сохранять телефон в рабочем состоянии. Внимательно ознакомьтесь с этим разделом и строго следуйте приведенным в нем инструкциям.

8.1 Правила пользования зарядным устройством и аккумуляторами

Электропитание телефона осуществляется от аккумуляторной батареи напряжением 3,7 В с подзарядкой через зарядное устройство напряжением 5 В и максимальным выходным током 1000 мА.

Используйте зарядные устройства и аккумуляторные батареи (АКБ) только по их прямому назначению.

Запрещается разбирать, модифицировать или нагревать совместимое зарядное устройство (СЗУ) и аккумулятор, а также вызывать короткое замыкание на их контактах.

Не допускается отрезать, повреждать, модифицировать кабель СЗУ, а также зажимать их или ставить на них тяжелые предметы. Любые подобные действия могут вызвать короткое замыкание и привести к пожару или поражению электрическим током.

Используйте только совместимые с вашим телефоном аккумуляторы и зарядные устройства. Использование любых других комплектующих, аксессуаров и принадлежностей (кроме рекомендованных для данного оборудования его изготовителем) может привести к поломке устройства, травме и представлять угрозу

безопасности для самого устройства и его владельца.

Для зарядки устройства не используйте поврежденные сетевые шнуры или штепсельные вилки, а также непрочно закрепленные на стене розетки.

Запрещается использовать АКБ и СЗУ в условиях повышенной влажности, прикасаться к оборудованию влажными руками или помещать его в воду.

Запрещается отключать телефон из розетки, вытягивая вилку за шнур.

Избегайте перегибания и повреждения сетевого шнура. Избегайте воздействия прямого солнечного света на АКБ.

Запрещается использовать поврежденные или протекающие литий-ионные или литий-полимерные аккумуляторы. В случае протечки аккумулятора не допускайте попадания электролита на кожу и в глаза. Если попадание произошло, промойте поврежденное место достаточным количеством воды и обратитесь к врачу.

Не помещайте аккумуляторы или телефон на поверхность или внутрь нагревательных приборов (радиаторов, кухонных плит и микроволновых печей). При сильном нагревании аккумулятор может взорваться.

Не допускайте падения АКБ, а также значительных механических и силовых воздействий на АКБ, которые могут привести к повреждению его корпуса. Это может вызвать утечку электролита и привести к травмам, порче или взрыву устройства.

Обращайте внимание на маркировку полярности на аккумуляторе и изделии, чтобы обеспечить правильное использование.

Протирайте выводы аккумуляторов чистой сухой ветошью, если они загрязнились.

Не оставляйте неиспользуемые аккумуляторы в режиме длительного заряда.

Аккумуляторы имеют наилучшую производительность в условиях нормальной комнатной температуры (20 ± 5) °C.

Храните аккумулятор при температуре от 0 °С до 40 °С с уровнем заряда АКБ ~ 60%.

После длительного хранения может потребоваться многоразовый заряд и разряд аккумулятора, чтобы достичь максимальной производительности.

Извлекайте аккумулятор из изделия, когда не используете его, и храните его в чистом и сухом недоступном для детей месте.

По окончании срока службы АКБ нельзя утилизировать вместе с другими бытовыми отходами. Обязательно утилизируйте отслужившие АКБ в соответствии с требованиями местного законодательства и инструкциями изготовителя АКБ. Запрещается уничтожать АКБ путем сжигания. Сведения о безопасной утилизации литий-полимерных аккумуляторов можно получить в ближайшем специализированном сервисном центре.

Примечание: Изготовитель устройства оставляет за собой право комплектовать устройство АКБ, имеющими характеристики отличными от указанных.

8.2 Правила пользования телефонным аппаратом

Храните телефон и принадлежности к нему в недоступном для маленьких детей месте. Мелкие детали могут попасть в дыхательные пути и вызвать серьезные повреждения при проглатывании.

Ваш телефон излучает/принимает радиоволны в частотных диапазонах GSM (850/900/1800/1900 МГц). Узнайте у производителя вашего автомобиля, не влияет ли радиоизлучение на электронные системы автомобиля.

Соблюдайте все предостережения и правила использования мобильных телефонов во время управления автомобилем. По возможности откажитесь от разговоров в то время, когда вы за рулем.

Выключайте устройство в местах, где его использование запрещено, может вызвать помехи или быть

опасным, например в больницах или рядом с медицинским оборудованием, в местах хранения топлива, химических веществ или взрывоопасных материалов. Следуйте всем инструкциям в зонах ограниченного использования.

Отключайте свой мобильный телефон перед посадкой в самолет. Использование мобильного телефона в самолете может стать причиной опасной ситуации, нарушить беспроводную связь, а также может быть незаконным.

Избегайте попадания устройства в морскую воду и химические вещества. Запрещается подвергать устройство воздействию каких-либо химических веществ, а также влажной окружающей среды с высокой или низкой температурой.

Не следует подвергать телефон продолжительному воздействию прямых солнечных лучей, очень высоких или очень низких температур.

Не храните телефон рядом с источниками магнитного поля. Воздействие магнитных полей может привести к сбоям в работе телефона или разрядке аккумулятора, а также выходу из строя электронных схем.

Запрещается использовать телефон рядом с электронными приборами. Большинство электронных приборов излучают радиочастотные сигналы. Телефон может создать помехи в их работе.

Избегайте воздействия на устройство окружающей среды с высоким содержанием пыли или влаги. Обычный износ и повреждения также могут снизить стойкость устройства к воздействию пыли и влаги.

Избегайте попадания влаги на телефон. Влажность и жидкость любого типа могут повредить электрические схемы телефона или другие важные компоненты.

Гарантия будет утрачена, если внутри устройства (например, под крышкой батарейного отсека) будет обнаружена жидкость. Чтобы обеспечить максимальную защиту от воды, крышка батарейного отсека должна

быть плотно закрыта. В случае попадания устройства в воду высушите его, не открывая крышку.

Для обеспечения бесперебойной работы телефона рекомендуется использовать его в нормальном рабочем положении.

Если необходимо очистить телефон, протрите его мягкой тканью.

Аккуратно обращайтесь с SIM-картами и картами памяти. Не извлекайте карту при разговоре, передаче и получении данных, это может привести к повреждению карты или устройства.

Не пытайтесь самостоятельно разбирать, ремонтировать и модифицировать телефон. Любые изменения в конструкции аппарата влекут за собой прекращение действия гарантии производителя. При нарушении нормальной работы телефона обратитесь в авторизованный сервисный центр, уточнив его адрес на сайте <http://texet.ru/support/services/>.

Гарантия не распространяется на повреждения и дефекты, вызванные ненадлежащим использованием устройства.

При прослушивании музыки выбирайте средний уровень громкости. Продолжительное прослушивание музыки с большой громкостью может повредить слух.

При наличии кардиостимулятора никогда не размещайте включенный телефон на расстоянии менее 15 см от вашего кардиостимулятора, чтобы не допустить воздействия возможных помех. Не носите телефон в нагрудном кармане. Для снижения потенциальных помех держите телефон у уха с другой стороны от кардиостимулятора. Выключайте телефон, если вы подозреваете, что он создает помехи.

Если вы пользуетесь слуховым аппаратом, проконсультируйтесь с вашим врачом и изготовителем слухового аппарата, чтобы узнать, подвержено ли используемое вами устройство воздействию помех от сотового телефона.

Это мобильное устройство содержит передатчик и приемник радиосигналов. Оно разработано и изготовлено так, чтобы не превышать пределов воздействия радиоволн (радиочастотных электромагнитных полей), определенных международными стандартами. Данные требования были установлены независимой научной организацией ICNIRP. В них заложен значительный запас безопасности, гарантирующий защиту людей любого возраста, вне зависимости от состояния их здоровья. В этих рекомендациях используется удельный коэффициент поглощения (SAR), который выражает количество радиочастотного (РЧ) излучения, поступающего в голову или тело, когда мобильное устройство передает данные. Предельное значение SAR, рекомендованное ICNIRP для мобильных устройств, равно 2,0 Вт/кг на 10 г ткани, а для головы этот показатель составляет 1,6 Вт/кг, усредненных на один грамм ткани, согласно стандарту IEEE Std 1528. Коэффициент SAR измеряется в стандартном рабочем положении мобильного устройства при максимальной мощности передатчика, указанной в технических характеристиках. При этом проверяются все диапазоны рабочих частот передатчика.

Испытания в отношении SAR проводятся с использованием рекомендуемых рабочих положений при работе телефона на самой высокой сертифицированной мощности во всех используемых частотных диапазонах. Хотя значение SAR определяется для самой высокой сертифицированной мощности, фактические уровни SAR работающего мобильного телефона обычно ниже максимального значения SAR. Это обусловлено тем, что телефон разработан для работы при различных уровнях мощности, что позволяет использовать минимальную мощность, необходимую для подключе-

ния к сети. Как правило, чем ближе вы к антенне базовой станции, тем ниже мощность излучения.

Максимальный уровень SAR для TM-315 во время испытания на уровне уха составил 1,2 Вт/кг, а при правильном ношении на теле эта величина составляла 1,8 Вт/кг, что соответствует рекомендациям ICNIRP. Уровень SAR измерялся на уровне головы, когда устройство находилось на расстоянии 15 мм от тела и передача сигнала осуществлялась на максимально допустимом уровне выходной мощности во всех частотных диапазонах, используемых для работы мобильного устройства.

Для ограничения воздействия радиоволн рекомендуется сократить продолжительность разговоров по мобильному телефону или использовать гарнитуру.

Чехлы, крепящиеся к ремню футляры и другие держатели для ношения мобильного устройства на теле не должны содержать металлических деталей. При этом мобильное устройство должно находиться на указанном выше расстоянии от тела. Обратите внимание, что мобильные устройства могут излучать энергию, даже если вы не разговариваете по телефону.

Изготовителем установлен срок службы 2 года в условиях эксплуатации при температуре от минус 10°C до плюс 55°C и относительной влажности 65% при +20°C и до 80% при +25°C, хранения от 5°C до 43°C и влажности от 5% до 95%.

Реализация устройства должна производиться в соответствии с действующим законодательством РФ.

По окончании срока службы изделия не выбрасывайте его вместе с остальными бытовыми отходами. Утилизация данного изделия должна быть осуществлена согласно местным нормам и правилам по переработке отходов. Утилизация изделий позволяет предотвратить

нанесение потенциального вреда окружающей среде и здоровью человека в результате неконтролируемого выброса отходов и рационально использовать материальные ресурсы. За более подробной информацией по сбору и утилизации отслужившего электрического и электронного оборудования, осуществляемым бесплатно и по вашему месту жительства, обратитесь в соответствующее управление вашего муниципального органа власти.

9 Условия транспортировки и хранения

Хранение и транспортировка устройства должны производиться в сухом помещении и в крытых транспортных средствах любого вида при температуре от минус 25 °С до плюс 35 °С, с защитой его от непосредственного воздействия пыли, грязи, ударов, влаги, огня, атмосферных осадков, солнечного излучения и механических повреждений.

Пайдаланушының қысқа басшылығы KAZ



Құрметті сатып алушы!

Сізге біздің құрылғымызды таңдағаныңызға алғыс білдіреміз. Барлық мүмкіндіктерді қолдану және оның қызметінің мерзімін ұзарту үшін компаниясының: <http://www.texet.ru> ресми сайтында жүктеуге қол жетімді пайдалану бойынша толық нұсқаулықты оқуға кеңес беріледі.

Сіз сатып алған құрылғының сериялық (зауыттық) нөмірі, оның өндірілген кезі, оның қызметінің мерзімі, кепілдік шарттары, тұтынушыдан наразылықтар қабылдауға уәкілетті және/немесе «ТЕХЕТ» өнімін жөндейтін және техникалық қызмет көрсететін тұлғалардың тұрғылықты жері туралы ақпарат осы нұсқаулықта қосымша берілген Кепілдік талонның орналастырылған.

Құрылғылардың сыртқы түрі, құрылымы, құрылғылардың сипаттамасы ұдайы жетілдірілетінін ескеруді сұраймыз, сондықтан осы нұсқаулықта көрсетілмеген кейбір өзгерістер болуы мүмкін; сондай-ақ сатып алушыға алдын ала ескертусіз уәкілетті сервистік орталықтардың мекен-жайлары мен телефондары өзгеруі мүмкін, олар туралы көкейкесті ақпаратты www.texet.ru веб-сайтынан алуға болады.

Техникалық сипаттамалар

Дисплей	2.8", 240x320 пикс.
Бұйымның орамасыз өлшемі (ұзындығы x биіктігі x ені)	139x58x15.3 мм
Бұйымның орамасыз массасы	123 г
Қуат	Li-ion 2500 мАч
Жад карталарын қолдау	до 16 Гб
Бұйымды пайдаланудың температуралық жағдайлары	-10° ~ 55°С
GSM стандарты	850/900/1800/1900

Жиынтықтылық

1. Мобильді телефон.....1 дана
2. Аккумуляторлық батарея.....1 дана
3. Зарядтау құрылғысы.....1 дана
4. Нұсқаулық.....1 дана
5. Кепілдік талоны.....1 дана

Тек teXet сауда белгісі ұсынған аксессуарларды қолданыңыз. Құрылғымен бірге тек жеткізу жинағына кіретін аксессуарларды қолдану ұсынылады. Жеткізу жинағына кірмейтін аксессуарлар бұл құрылғымен үй-

леспеуі болуы мүмкін.

Ескерту: құрылғы өндірушісі бұйымды негізгі мақсатында қолдануға кедергі келтірмеген жағдайда жиынтықтылықты өзгерту құқығын өзіне қалдырады.

Реттеулерді қалпына келтіру үшін келесі әрекеттерді орындаңыз:

- құрылғы мәзіріне кіріңіз;
- «**Настройки**» тармағын ашыңыз;
- «**Телефон**» - «**Сброс настроек**» опциясын таңдаңыз;
- **0000** құпия сөзін енгізіңіз және әрекетті растаңыз.

www.texet.ru

Изготовлено «Шэньчжэнь Яюда Индастриал Девелопмент Ко., ЛТД»

РМ 301, 3рд Флор, Билдинг А, Но.2, Фу Ань Рд, Хехуа Коммьюнити, Пингху Стрит, Лонганг Дистрикт, Шэньчжэнь Сити, Гуангдонг Провинсе, 518111, Китай

Страна происхождения: Китай

Шығарған ел: Қытай

Импортер: ООО «ТЕКСЕТ ИМПЕКС»

ул. Маршала Говорова, дом 52, лит. А, пом. 36-Н

Санкт-Петербург, Россия, 198095

Импорттаушы: «ТЕКСЕТ ИМПЕКС» ЖШҚ

Маршал Говоров көш., 52 А үй, 36-Н бөл.

Санкт-Петербург қ., Ресей, 198095

Уполномоченное изготовителем лицо:

ООО «ТЕКСЕТ ИМПЕКС»

ул. Маршала Говорова, дом 52, лит. А, пом. 36-Н

Санкт-Петербург, Россия, 198095

www.texet.ru, e-mail: mail@texet.ru

Өндіруші өкілеттеген тұлға: «ТЕКСЕТ ИМПЕКС» ЖШҚ

Маршал Говоров көш., 52 А үй, 36-Н бөл.
Санкт-Петербург қ., Ресей, 198095
www.texet.ru, e-mail: mail@texet.ru

Срок службы устройства: 2 года
Құрылғы мерзімі: 2 жыл

Информация об обязательном подтверждении соответствия товара, в том числе сведения о номере документа, подтверждающего такое соответствие, о сроке его действия и об организации, его выдавшей, указана на упаковке товара, а также доступна на Интернет-ресурсе www.texet.ru.

Оның ұзақтығы осындай сәйкестігін растайтын құжаттың нөмірі және ол өнім қаптамада көрсетілген, және веб-сайты www.texet.ru туралы, сондай-ақ қол жетімді болып табылады шығарған ұйым туралы ақпаратты қоса алғанда, сәйкестікті міндетті растау туралы ақпарат.



EAC

